

DYNAMIS

LITHIUM – MANGAN - LINE

Knopfzellen

3,0V Primary Lithium-Mangan Dioxid (Li-MnO₂)

Temperaturbereich: -20°C ~ +70°C



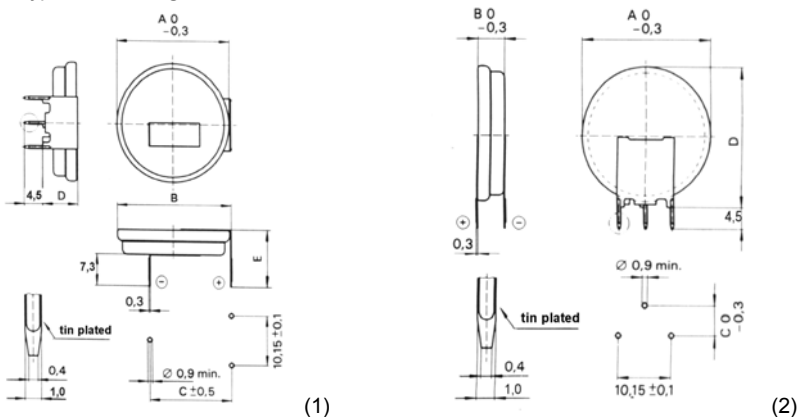
Technische Daten (Standard-Werte bei Lagerung <1 Jahr/ +30°C max.)

Artikel-Nr.	Type	VP Art	Nenn-Kapazität (mAh) ¹⁾	konstanter Entladestrom max. (mA) ¹⁾	Pulsstrom max. (mA) ²⁾	max. Abmessungen mm		Gewicht g	VP Einheit
						Ø	H		
60.08514	LM 1620	bulk	70	3	8	16,0	2,0	1,3	20/200
60.08503	LM 2016	bulk	80	3	15	20,0	1,6	1,8	20/200
60.08513	LM 1632	bulk	120	3	8	16,0	3,2	1,6	20/200
60.08504	LM 2025	bulk	160	3	15	20,0	2,5	2,5	20/200
60.08500	LM 2032	bulk	225	3	15	20,0	3,2	3,1	20/200
60.08501	LM 2430	bulk	280	6	25	24,5	3,0	4,5	20/200
60.08515	LM 2450	Bulk	600	6	25	24,5	5,0	7,0	20/200

¹⁾ Die Nennkapazität basiert auf der Entladung mit dem Standardstrom bis zu einer Endspannung von 2,0V bei 23°C.

²⁾ Bei Entladung mit dem max. Dauerstrom bis zu einer Endspannung von 2,0V bei 23°C ist die Nennkapazität zu 70% nutzbar.

Weitere Typen auf Anfrage.



Horizontal, 3 Pins Type PCB/3 (1)

Artikel-Nr.	Type	Kapazität (mAh)	Abmessungen (mm)					Gewicht g
			A	B	C	D	E	
60.08506	LM 2016 PCB/3	80	20,2	20,0	17,8	5,2	9,1	2,1
60.08505	LM 2025 PCB/3	160	20,0	20,2	17,8	4,85	8,85	2,8
60.08512	LM 2032 PCB/3	225	20,0	20,2	17,8	6,70	9,45	3,3
60.08507	LM 2430 PCB/3	280	24,5	24,7	17,8	5,45	9,45	4,7



Vertical, 3 Pins Type SLF/3 (2)

Artikel-Nr.	Type	Kapazität (mAh)	A	B	C	D	Gewicht g
60.08508	LM 2016 SLF/3	80	20,0	1,6	2,1	21,3	2,1
60.08509	LM 2025 SLF/3	160	20,0	2,5	2,8	21,0	2,8
60.08510	LM 2032 SLF/3	225	20,0	3,2	3,5	21,0	3,3
60.08511	LM 2430 SLF/3	280	24,5	3,0	3,3	25,5	4,7

Sicherheitshinweise

- Kurzschluss und Ladung zwischen "+" und "-" ist zu vermeiden
- Tiefentladung, Feuer und Beschädigung sind zu vermeiden
- Dichtung hält max. 5 sec bei 200-250°C
- Batterie bei Erreichen der Entlade-Schluss-Spannung aus Gerät entfernen, sachgerecht entsorgen

Fragen Sie uns nach Batterie-Halter:

 60.00000 Batterie-Halter für Lithium Knopfzellen bis 23 mm Ø für 1 Zelle. Printmontage	 60.00000 Batterie-Halter für Lithium Knopfzellen bis 20 mm Ø für 1 Zelle. SMD-Version.
---	--